

AVANT®



Bodenplaner

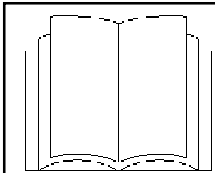
Artikelnummer: für AVANT 300 – 700 Serie

Arbeitsbreite 1200 mm A32411

Arbeitsbreite 1500 mm A33537

für AVANT 200 Serie

Arbeitsbreite 1200 mm A33031



Bitte lesen Sie die Bedienungsanleitung sorgfältig, bevor Sie das Anbaugerät in Betrieb nehmen.

Bewahren Sie die Bedienungsanleitung für evtl. später auftretende Fragen gut auf.

Manufacturer:

AVANT®
AVANT TECNO OY
e-mail: sales@avanttecono.com

Ylötie 1

33470 Ylöjärvi

FINLAND

Tel. +358 3 347 8800


Fax +358 3 348 5511

www.avanttecono.com

INHALTSVERZEICHNIS

1. Vorwort	3
2. Verwendungszweck	3
3. Sicherheitshinweise	3
4. Technische Daten	5
5. Montage des Bodenplaners an den Lader.....	5
6. Bedienungshinweise	7
7. Wartung und Service.....	8
8. Garantiebedingungen.....	8

In dieser Anleitung werden folgende Warnhinweise verwendet, um Gefahren anzuzeigen und damit das Risiko eventueller Personen- oder Sachschäden zu minimieren:

	<p>Vorsicht:</p> <p>Dieses Warnsymbol verweist auf wichtige Sicherheitshinweise in dieser Anleitung. Es warnt vor unmittelbaren Gefahren, die zu Personen- bzw. Sachschäden führen könnten.</p> <p>Lesen Sie den das Symbol begleitenden Warnhinweis sorgfältig durch und stellen Sie sicher, dass andere Anwender mit den Warnhinweisen ebenso vertraut sind - Sicherheit hat Vorrang.</p>
---	--

Hinweis:



Dieses Symbol enthält Informationen zur korrekten Handhabung und Wartung des Anbaugerätes.
Die Nichtbeachtung der das Symbol begleitenden Sicherheitshinweise kann zu Schäden an Maschine und Anbaugerät oder im Arbeitsumfeld führen.

Zusätzlich zu den hier aufgeführten Sicherheitshinweisen beachten Sie bitte auch die für Sie geltende Straßenverkehrsordnung, Arbeitsvorschriften und Gesetze. Im Zusammenhang mit der ständigen Weiterentwicklung unserer Maschinen und Anbaugeräte können sich Details in dieser Anleitung von Ihrem Gerät unterscheiden. Wir behalten uns das Recht auf evtl. Änderungen dieser Anleitung ohne weitere Ankündigung vor.

1. Vorwort

AVANT Tecno OY bedankt sich hiermit bei Ihnen für das entgegengebrachte Vertrauen in sein Produkt. Es ist das Ergebnis langjähriger Erfahrung im Bau von kompakten Radladern und dafür konzipierten Arbeitsgeräten. Wir möchten Sie bitten, die vorliegende Bedienungsanleitung vor der ersten Inbetriebnahme sorgfältig zu lesen. Die Anleitung soll Sie auf den sicheren und effizienten Umgang mit dem Arbeitsgerät vorbereiten und Sie vor Schäden an Mensch und Maschine schützen. Bitte kontaktieren Sie ihren Händler, wenn Sie weitergehende Fragen zu Bedienung, Service oder Ersatzteilen haben.

Mit dieser Anleitung ist der sichere Umgang mit dem AVANT Lader und Anbaugerät auch für unerfahrene Anwender gewährleistet, aber auch für erfahrene Anwender enthält diese Anleitung wertvolle Hinweise. Stellen Sie sicher, dass alle Anwender im Umgang mit Lader und Anbaugerät geschult sind und mit der Anleitung und den Sicherheitshinweisen vertraut sind. Bewahren Sie diese Bedienungsanleitung gut auf. Bei Verlust wenden Sie sich bitte an Ihren AVANT Händler.

2. Verwendungszweck

Der Baggerarm ist konstruiert für den Anbau an einen AVANT Multifunktionslader. Er ist ausgelegt für gelegentliche Baggerarbeiten an Orten, an denen die ausgehobene Erde mit dem Lader zur Seite geschoben werden kann. Der Baggerarm nutzt die Bewegungen des Laderhubarmes und ist ausgestattet mit einem Hydraulikzylinder zum Bewegen des Löffels. Er ist einfach zu transportieren und schnell anzubauen. Je nach Modell ist der Bagger mit einem 250 mm oder einem 400 mm Löffel ausgestattet.

Der AVANT Baggerarm kommt weitest gehend ohne Wartung aus, die planmäßigen Instandhaltungsarbeiten können unter Beachtung der Sicherheitshinweise leicht vom Anwender selbst durchgeführt werden. Eventuell anfallende anspruchsvollere Reparaturen sind von geschultem Servicepersonal durchzuführen. Verwenden Sie ausschließlich Original AVANT Ersatzteile. Tragen Sie bei allen Arbeiten entsprechende Schutzkleidung. Machen Sie sich mit den Wartungs- und Serviceanweisungen in dieser Anleitung vertraut. Bei auftretenden Fragen zu Einsatz, Wartung und zur Ersatzteilbeschaffung wenden Sie sich bitte an Ihren AVANT Händler.

3. Sicherheitshinweise

Bedenken Sie, dass Sicherheit das Resultat unterschiedlicher Faktoren ist. Die Lader-Anbaugeräte-Kombination ist sehr leistungsstark und unsachgemäßer oder nachlässiger Umgang oder mangelnde Wartung können zu ernststen Personen- oder Sachschäden führen. Aus diesem Grund sollten Sie sich vor Arbeitsbeginn sorgfältig sowohl mit der Bedienungsanleitung des Laders als auch der des Anbaugerätes vertraut machen.

Um Risiken zu vermeiden, verwenden Sie das Anbaugerät nicht, ohne sich mit der Bedienungsanleitung vertraut gemacht zu haben. Diese Bedienungsanleitung hilft Ihnen:

- Das Anbaugerät sicher und effizient zu nutzen
- Gefährliche Situationen zu erkennen und zu vermeiden
- Das Anbaugerät ordnungsgemäß zu warten und die Langlebigkeit zu gewährleisten



- Vergewissern Sie sich beim Anbau des Anbaugerätes an den Lader, dass die Verriegelungsbolzen am Schnellwechselrahmen des Laders **sicher in der untersten Position** eingerastet sind und das Anbaugerät **richtig in den Lader** eingehängt ist
- Beginnen Sie die Arbeiten mit dem Bodenplaner ruhig und vorsichtig.
- Achten Sie beim Führen der Maschine auf Ihre Umgebung und andere Personen oder Maschinen in Ihrem Arbeitsumfeld. Achten Sie auch auf eventuelle Bodenunebenheiten und andere Gefahren sowie auf Bäume und Büsche, die in den Fahrerbereich ragen.



- Beachten Sie, dass sich die Objekte, die Sie zu bewegen versuchen, plötzlich lösen können oder sich je nach Bodenbeschaffenheit die Räder unvermutet durchdrehen könnten. Achten Sie auf ausreichenden Sicherheitsabstand zur Lader-Anbaugeräte-Kombination.
- Verfahren Sie das Anbaugerät immer so nah wie möglich am Boden, um den niedrigsten Schwerpunkt zu erreichen.
- Schalten Sie den Ladermotor für alle Wartungs- und Einstellungsarbeiten aus und vergewissern Sie sich, dass der Bodenplaner sicher abgestützt ist.
- Treten Sie niemals unter einen angehobenen Hubarm oder einen angehobenen Bodenplaner.
- Führen Sie keine Veränderungen an der Beschaffenheit des Anbaugerätes oder des Laders herbei, die die Sicherheit beeinträchtigen könnten.
- Verwenden Sie den Bodenplaner niemals als Plattform oder zum Anheben von Personen.
- Lesen Sie auch die Sicherheitshinweise in der Bedienungsanleitung des Laders und machen Sie sich mit den Bedienhebeln und mit den Hinweisen zum sicheren Umgang mit dem Lader vertraut.

Bewegen Sie den Bodenplaner nicht von Hand. Das Anbaugerät ist schwer und Sie könnten sich beim Versuch es zu bewegen verletzen. Stellen Sie den Bodenplaner so ab, dass Sie ihn beim nächsten Einsatz mit dem Lader erreichen können.



Beachten Sie, dass sich der Hubarm auch bei abgeschaltetem Motor absenken und sich die Anbaugeräteplatte neigen kann. Treten Sie deshalb niemals unter einen angehobenen Hubarm oder ein angehobenes Anbaugerät.



Vor dem ersten Einsatz sollten Sie sich zunächst an einem geeigneten Ort mit allen Funktionen und Verhaltensweisen des Laders und des Anbaugerätes vertraut machen. Achten Sie dabei besonders auf das sichere Stoppen von Maschine und Anbaugerät. Beachten Sie, dass sich die Fahreigenschaften des Laders durch das montierte Anbaugerät oder auf rutschigem Boden verändern können.

Tragen Sie sachgemäße Arbeitskleidung:

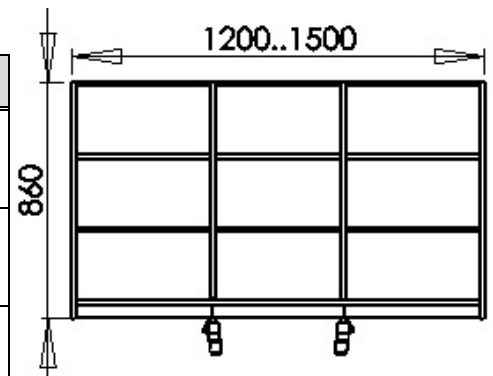


- Der Geräuschpegel im Fahrerhaus kann abhängig von Ladermodell und Arbeitsbedingungen 85 dB(A) überschreiten. Tragen Sie zu Ihrer eigenen Sicherheit bei der Arbeit einen Hörschutz.
- Wir empfehlen das Tragen von Sicherheitsschuhen bei der Arbeit mit dem Lader.

4. Technische Daten

Tabelle 1 – Technische Daten Bodenplaner

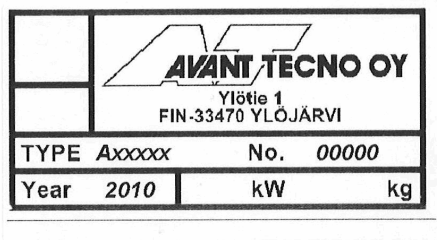
Artikelnummer	A33031	A32411	A33537
Breite:	1 200 mm		1 500 mm
Länge:	860 mm		860 mm
Gewicht:	85 kg		95 kg
Passende AVANT Ladermodelle:	216-220	300-700	



Die folgenden Aufkleber und Markierungen sind am Anbaugerät angebracht. Hat sich einer dieser Aufkleber oder eine Markierung gelöst oder ist unleserlich geworden, ist er sofort zu erneuern. Neue Aufkleber erhalten Sie bei Ihrem AVANT Händler.



Die Markierungen und Aufkleber beinhalten wichtige Sicherheitsinformationen. Ersetzen Sie beschädigte oder fehlende Warnhinweise unverzüglich.



Typenschild des Anbaugerätes



A46771



A46772

- A46771 – Lesen Sie die Bedienungsanleitung vor Inbetriebnahme.
- A46772 – Treten Sie nicht unter einen angehobenen Hubarm oder ein Anbaugerät, halten Sie sich fern von einem angehobenem Anbaugerät.

5. Montage des Bodenplaners an den Lader

Der Anbau des Bodenplaners erfolgt schnell und einfach, muss jedoch mit Sorgfalt durchgeführt werden. Ein Anbaugerät, das bei der Montage nicht ordnungsgemäß verriegelt wurde kann sich leicht lösen und zu gefährlichen Situationen und schweren Schäden führen. Aus diesem Grund ist ein noch nicht verriegeltes Anbaugerät unter keinen Umständen höher als einen Meter anzuheben. Um Gefahrensituationen zu vermeiden, halten Sie sich an die auf den folgenden Seiten aufgeführten Instruktionen. Beachten Sie dazu auch die Sicherheitshinweise in Kapitel 3 und die Anweisungen in der Bedienungsanleitung des Laders.

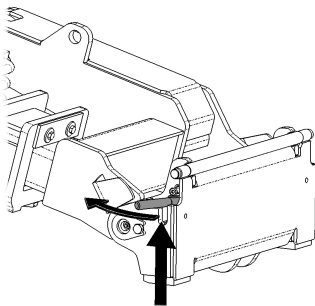
Diese Anleitung beschreibt die Montage des Anbaugerätes an die am Lader serienmäßige Geräteanbauplatte mit Schnellverriegelungsbolzen. Ist Ihr AVANT Lader mit der optional erhältlichen elektrohydraulischen Entriegelung ausgerüstet, lesen Sie zusätzlich die entsprechende Anbauanleitung.

Das Anbaugerät wird über die Schnellwechselplatte an den Hubarm des Laders und an das Gegenstück am Anbaugerät angebaut. Die Verriegelung erfolgt halbautomatisch, die Verriegelung wird ausgelöst, sobald die Verriegelungsbolzen auf die Bolzenführungen treffen, wenn die am Hubarm befindliche Anbauplatte zum Lader gekippt wird (300 bis 700 Serie) oder der Verriegelungsbolzen auf den Hubarm trifft (200 Serie).



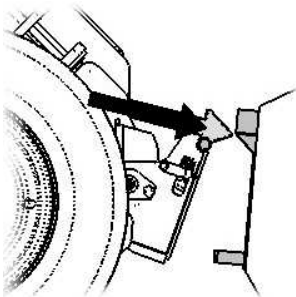
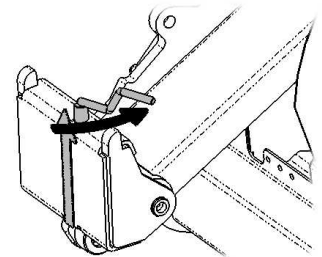
Heben und Verahren Sie unter keinen Umständen ein nicht verriegeltes Anbaugerät.

Das Anbaugerät wird wie folgt angebaut:



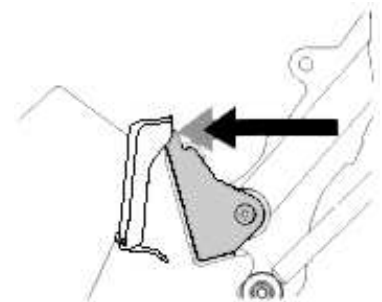
Schritt 1:

- Heben Sie den (die) Verriegelungsbolzen an und drehen Sie diese(n) zum Arretieren in die obere Position.
- Stellen Sie sicher, dass der (die) Verriegelungsbolzen in der oberen Position eingerastet ist (sind).



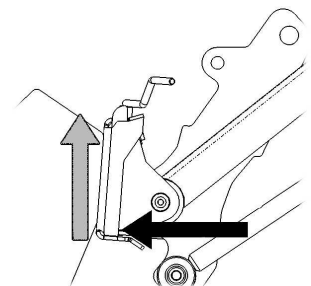
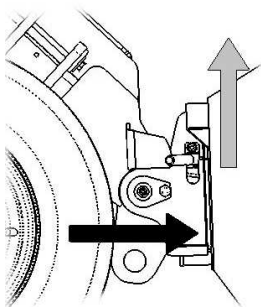
Schritt 2:

- Kippen Sie die Geräteanbauplatte mit Hilfe der Hydraulik schräg nach vorne (wie in der Abbildung gezeigt) in Richtung des Anbaugerätes.
- Fahren Sie mit dem Lader so an das Anbaugerät heran, dass der (die) Bolzen in die Aussparungen in den oberen Ecken des Schnellwechselrahmens der Frontaushebung eingehängt werden. Falls Ihr Lader mit einem Teleskophubarm ausgestattet ist, können Sie diesen ausfahren, um eine bessere Sicht zu erhalten.



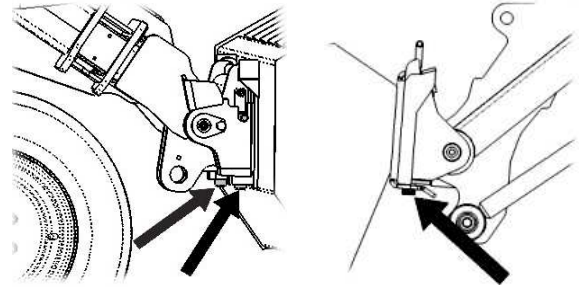
Schritt 3:

- Heben Sie den Hubarm etwas an – ziehen Sie den Steuerhebel des Hubarmes nach hinten, um das Anbaugerät anzuheben.
- Drücken Sie den Steuerhebel des Hubarmes nach links – der untere Teil des Schnellwechselrahmens wird in das Anbaugerät eingehängt.
- Betätigen Sie den (die) Verriegelungsbolzen bis sie eingerastet sind.





Stellen Sie sicher, dass der/die Verriegelungsbolzen auf beiden Seiten vollständig eingerastet ist/sind, bevor Sie den Bodenplaner anheben oder in Betrieb nehmen. Das Hantieren mit einem nicht verriegelten Anbaugerät kann zu schweren Personen- und Sachschäden führen.



Verriegeln Sie das Anbaugerät **keinesfalls** automatisch, wenn es **sich höher als einen Meter über dem Boden** befindet. Wenn der (die) Verriegelungsbolzen nicht in die normale Position zurückkehren, wenn die Anbauplatte gekippt ist, heben Sie das Anbaugerät nicht weiter an. Lassen Sie das Anbaugerät auf den Boden herab und verriegeln Sie den (die) Bolzen manuell.

6. Bedienungshinweise

Nach der oben beschriebenen Montage des Bodenplaners ist das Anbaugerät einsatzbereit. Machen Sie sich vor dem ersten Einsatz an einem geeigneten Ort mit der Steuerung von Lader und Anbaugerät vertraut. Prüfen Sie Anbaugerät und Arbeitsumfeld vor Beginn der Arbeit noch einmal, um größtmögliche Sicherheit und Effizienz zu gewährleisten und beachten dabei besonders die folgenden Punkte:

- Überprüfen Sie den einwandfreien Zustand des Anbaugerätes und stellen Sie sicher, dass alle Hindernisse –auch versteckte- aus Ihrem Arbeitsumfeld entfernt wurden. Bedenken Sie die richtige Arbeitsweise, beachten Sie die Sicherheitshinweise und vermeiden Sie das unnötige Verlassen des Fahrerhauses.
- Stellen Sie sicher, dass Lader und Anbaugerät nur in sicherem und bestimmungsgemäßem Zustand genutzt werden. Lassen Sie die Lader-Anbaugeräte-Kombination nicht von Minderjährigen bedienen und achten Sie zu Ihrer Sicherheit auf ausreichende Beleuchtung des Arbeitsumfeldes.
- Bedienen Sie den Lader und das Anbaugerät immer nur vom Fahrersitz aus und steigen Sie nicht während des Betriebes aus dem Fahrerhaus, verwenden Sie den Sicherheitsgurt.
- Stellen Sie beim Transport von Material mit dem Bodenplaner sicher, dass es fest auf dem Bodenplaner steht, falls nötig verwenden Sie Befestigungsgurte.
- Für einen sicheren Umgang mit der Maschine lesen Sie auch die Bedienungsanleitung des Laders.



Beim Schieben von Material mit dem Bodenplaner kann der Lader beim Auftreffen auf ein Hindernis plötzlich und unerwartet zum Stillstand kommen. Stellen Sie vor Arbeitsbeginn sicher, dass sich keine versteckten Hindernisse im Arbeitsbereich befinden und verwenden Sie den Sicherheitsgurt.

Für viele AVANT Ladermodelle ist ein Niveaueingleich erhältlich. Der Niveaueingleich sorgt für freie Beweglichkeit der Anbaugeräte, die damit den Bodenkonturen folgen. Dies kann auch für Arbeiten mit dem Bodenplaner sehr hilfreich sein. Lesen Sie die Bedienungsanleitung des Laders für weitere Informationen zur Bedienung des Niveaueingleichs. Beachten Sie bitte, dass der Niveaueingleich des Hubarmes einen plötzlichen und unerwarteten Stillstand des Laders beim Auftreffen auf ein Hindernis nicht verhindern kann.



Verwenden Sie den Bodenplaner niemals zum Heben oder Transportieren von Personen.

7. Wartung und Service

Zur Reinigung können Sie einen Hochdruckreiniger und ein mildes Reinigungsmittel verwenden. Verwenden Sie keine Lösungsmittel und achten Sie darauf, dass die Aufkleber auf dem Anbaugerät nicht beschädigt oder entfernt werden.

Vor längerer Lagerung reinigen Sie das Anbaugerät gründlich und bessern Sie Farbschäden aus, um Rostschäden zu vermeiden. Lagern Sie den Bodenplaner nicht direkt auf dem Boden, verwenden Sie eine Palette oder Holzblöcke und stellen Sie sicher, dass das Anbaugerät in stabiler Position gelagert wird.

8. Garantiebedingungen

AVANT TECNO OY gewährt für den AVANT-Bodenplaner ein Jahr (12 Monate) Garantie ab Kaufdatum. Alle Reparaturen und Umbauten während der Garantiezeit bedürfen der Genehmigung durch AVANT TECNO.

Während der Garantiezeit garantiert AVANT TECNO den Austausch defekter Teile oder die Reparatur des Anbaugerätes. Hierfür gelten folgende Regeln:

- Das Produkt wird nach den Vorgaben des Herstellers gepflegt und gewartet.
- Die Schäden resultieren nicht aus unzulässigen und/oder dem Anbaugerät nicht zugeordneten Einsätzen.
- AVANT TECNO haftet nicht für durch das Anbaugerät verursachte Folgeschäden und daraus abgeleitete materielle Verluste oder für Reise- und/oder Frachtkosten infolge von Reparaturen.
- Zur Wartung und Reparatur dürfen nur Original AVANT Ersatzteile verwendet werden.
- Jeder durch den Einsatz von falschen Schmier-, Kühl- und Kraftstoffen herbeigeführte Schaden ist von der Gewährleistung ausgeschlossen.
- Gewöhnliche Wartungsarbeiten, wie z. B. Reifen-, Lager- oder Bürstenwechsel, Wechsel von Löffelzähnen oder Bolzen etc. inkl. deren Wartungs- und Verschleißteile sind von der Gewährleistung ausgeschlossen.
- Im Falle eines Schadens, der auf Material oder Montagefehler zurückzuführen ist, sind die Altteile nach Absprache kostenfrei zur Begutachtung an AVANT TECNO zu senden. Die Reparatur darf nur durch eine autorisierte Fachwerkstatt in Absprache mit AVANT TECNO durchgeführt werden.